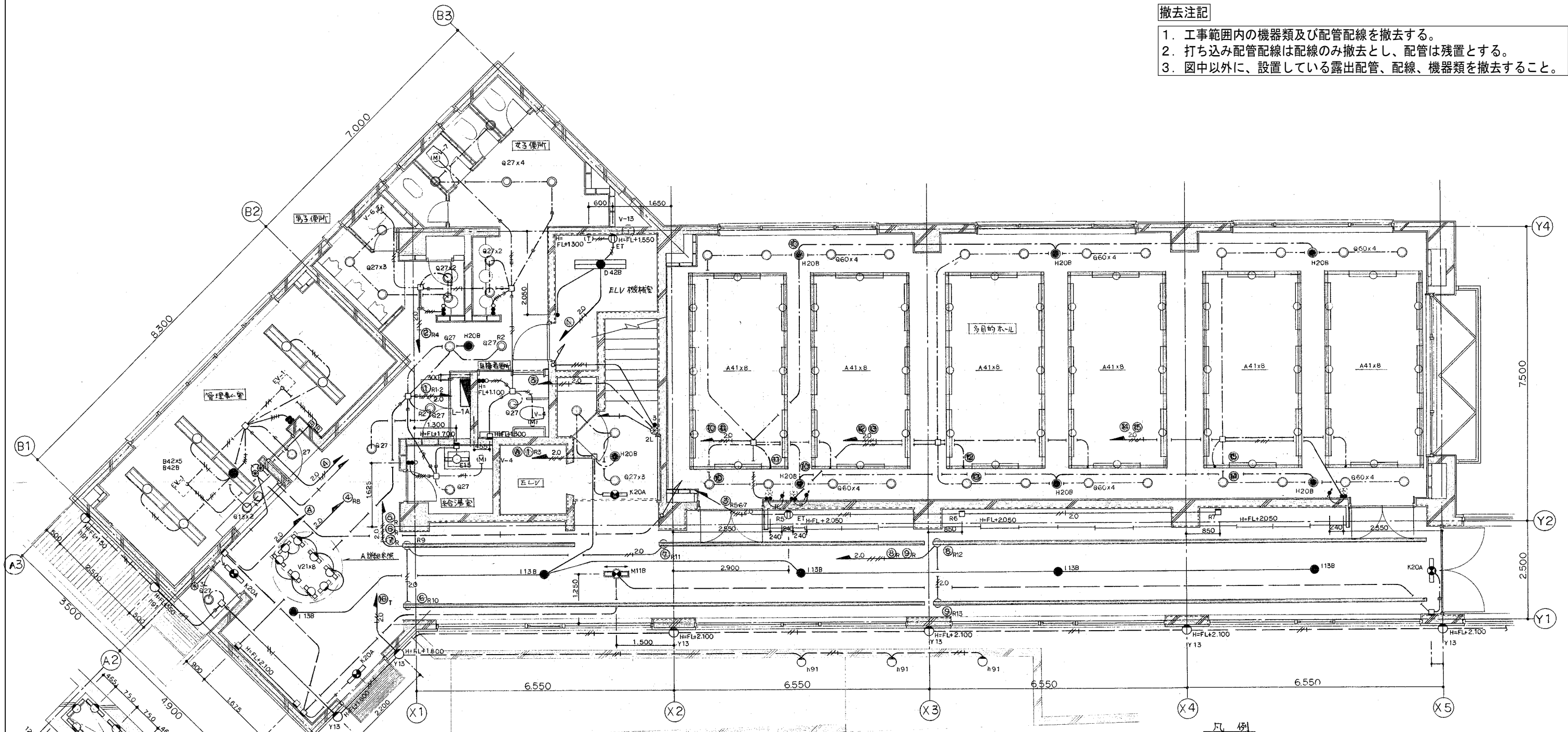


撤去注記

1. 工事範囲内の機器類及び配管配線を撤去する。
2. 打ち込み配管配線は配線のみ撤去とし、配管は残置とする。
3. 図中以外に、設置している露出配管、配線、機器類を撤去すること。



電灯設備(電灯分岐)センター棟 1階配線図(撤去) S=1/50

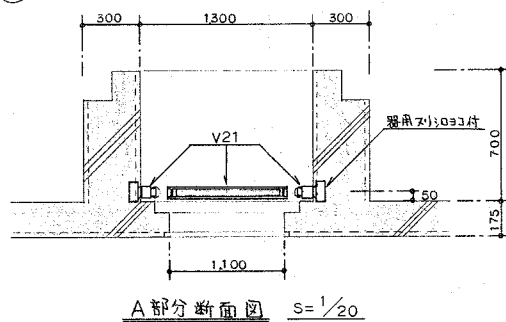
配管配線凡例

| | | |
|---|-----------------|----------|
| — | IV 1.6 x 2 | (PF 16) |
| — | IV 1.6 x 3 | (") |
| — | IV 1.6 x 2 E1.6 | (") |
| — | IV 1.6 x 4 | (") |
| — | IV 1.6 x 5 | (PF 22) |
| — | IV 1.6 x 7 | (") |
| — | IV 2.0 x 2 | (PF 16) |
| — | IV 2.0 x 2 E2.0 | (") |
| — | IV 2.0 x 4 E2.0 | (PF 22) |
| — | IV 2.0 x 6 E2.0 | (") |
| — | CPEV-S12-2C | (PF 16) |
| — | VVF 1.6-2C | |
| — | VVF 1.6-3C | (内1線アース) |

凡例

| 記号 | 名称 | 備考 |
|----|--------------|-----------------------|
| — | 配線ダクト(コップライ) | 天井直付 |
| ○ | 棚下灯 | FL15 W-1 |
| ○ | 天井直付型蛍光灯 | FL40 W-1 |
| ○ | 〃 | FL40 W-2 (BATT内蔵) |
| ○ | 天井埋込型蛍光灯 | FL40 W-2 |
| ○ | 〃 | (BATT内蔵) |
| ○ | ダウンライト | 天井埋込 |
| ○ | 壁灯 | アラカト、足元灯 |
| ○ | 非常灯 | 天井直付型 |
| ○ | 〃 | 天井埋込型 |
| ○ | 通路誘導灯 | FL10 W-1 (天井埋込) |
| ○ | 避難口誘導灯 | 20A形 (壁灯) |
| ● | ダウンライト | 1P 15A |
| ● | 〃 | 3W 15A |
| ● | 調光器 | IL 1100W (2用SWBOX) |
| ● | リモコンスイッチ | 20L+RS (6用SWBOX) |
| ● | リモコンスイッチ | 全機交換機用(5線路) (1用SWBOX) |

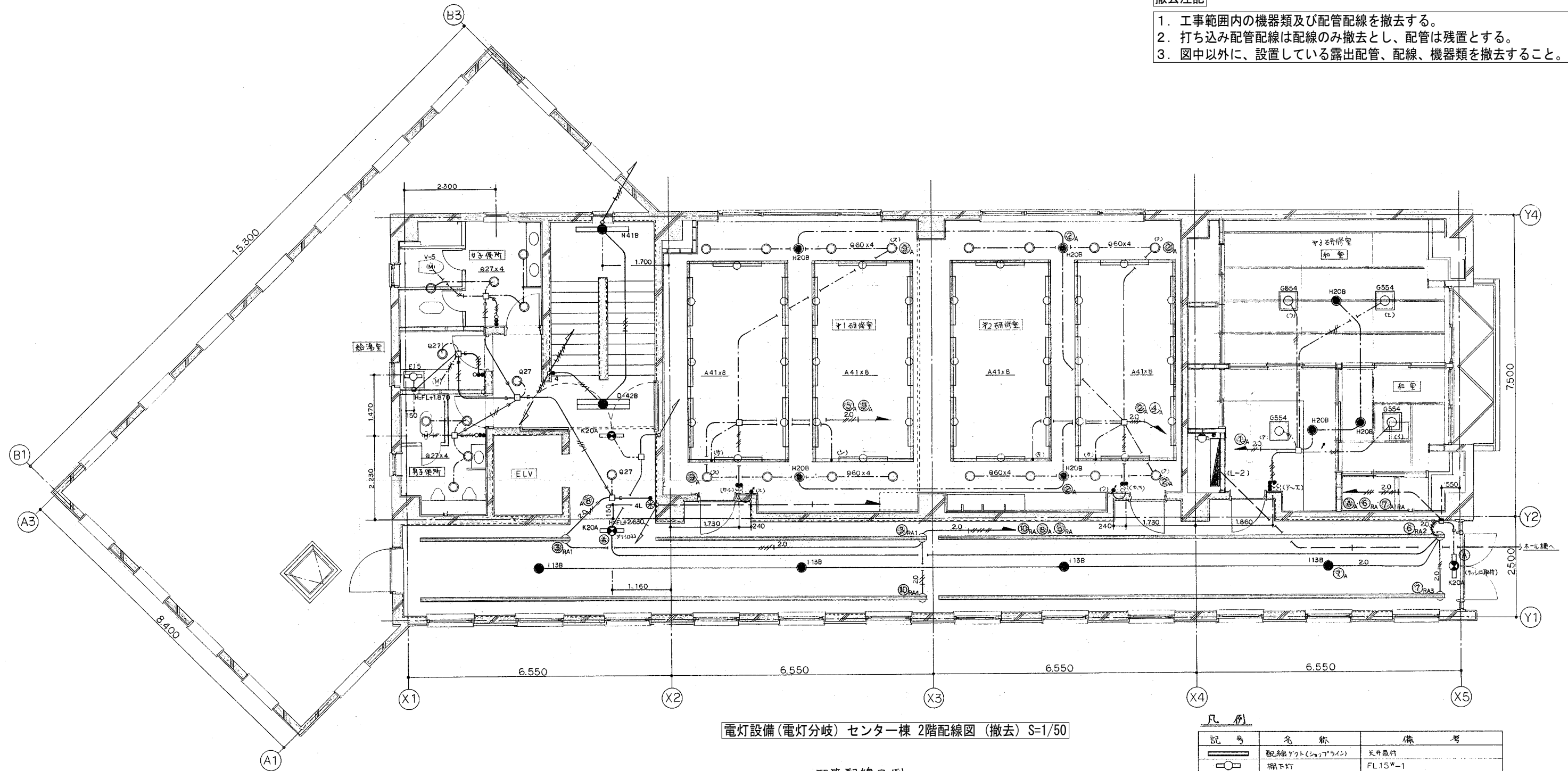
A部分(トアラト)平面図



A部分断面図 S=1/20

撤去注記

1. 工事範囲内の機器類及び配管配線を撤去する。
2. 打ち込み配管配線は配線のみ撤去とし、配管は残置とする。
3. 図中以外に、設置している露出配管、配線、機器類を撤去すること。



電灯設備(電灯分岐)センター棟 2階配線図(撤去) S=1/50

配管配線凡例

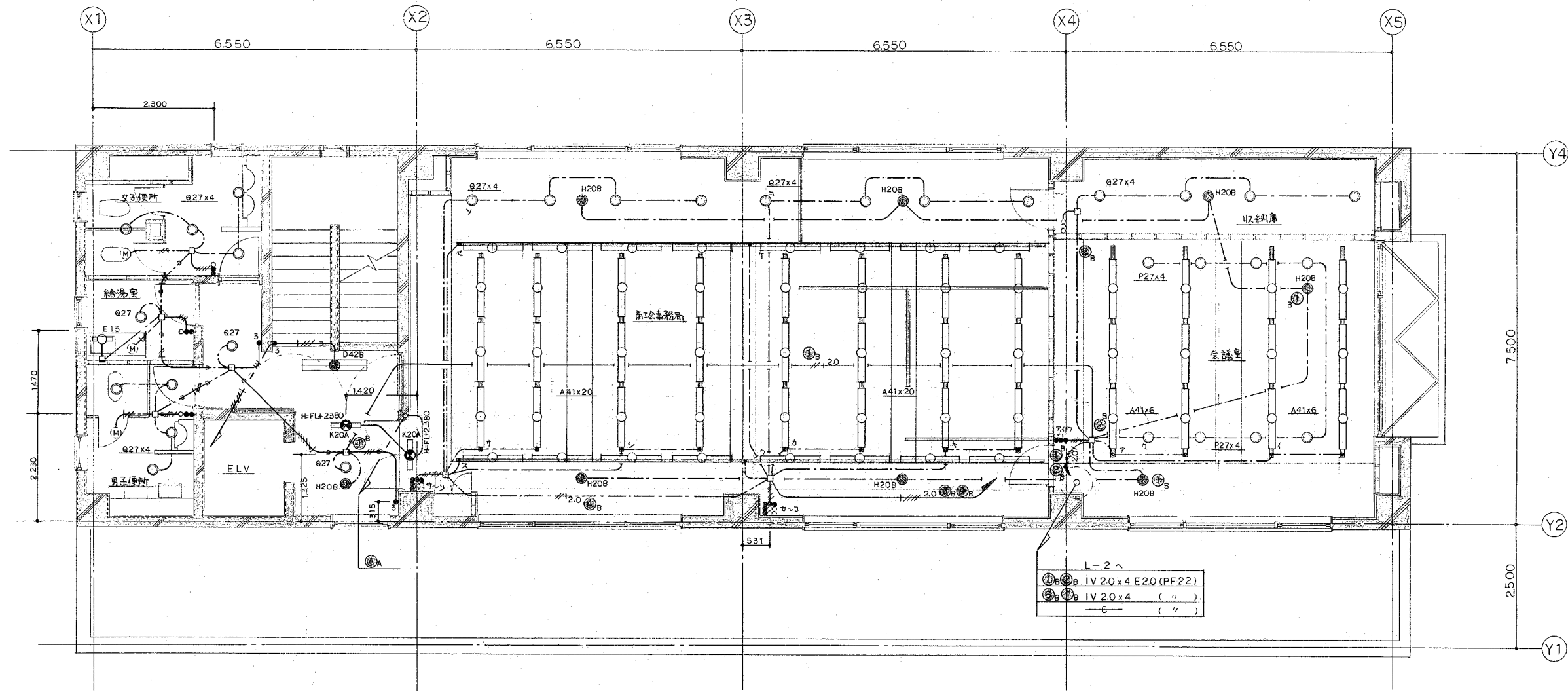
| | |
|---|------------------------|
| — | IV 1.6 x 2 (PF16) |
| — | IV 1.6 x 3 (リ) |
| — | IV 1.6 x 2 E1.6 (リ) |
| — | IV 1.6 x 4 (リ) |
| — | IV 1.6 x 5 (PF22) |
| — | IV 1.6 x 7 (リ) |
| — | IV 2.0 x 2 (PF16) |
| — | IV 2.0 x 2 E2.0 (リ) |
| — | IV 2.0 x 4 E2.0 (PF22) |
| — | IV 2.0 x 6 E2.0 (リ) |
| — | IV 2.0 x 7 E2.0 (リ) |
| — | CPEV-S1.2-2C (PE16) |
| — | VVF 1.6-2C |
| — | VVF 1.6-3C (内1線ア-2) |

凡例

| 記号 | 名称 | 備考 |
|----|---------------|---------------------|
| — | 配線ダクト(シュアライン) | 天井直付 |
| ○ | 棚下灯 | FL15W-1 |
| ○ | 天井直付型蛍光灯 | FL40W-1 |
| ○ | 〃 | FL40W-2 (BATT内蔵) |
| ○ | 壁付型蛍光灯 | FL40W-1 (リ) |
| ○ | 天井埋込型蛍光灯 | FL55W-4 |
| ○ | ダウンライト | 天井埋込 |
| ○ | 非常灯 | 天井直付 |
| ○ | 〃 | 天井埋込 |
| ○ | 避難口誘導灯 | 20A形(壁付) |
| ● | タンブラスイッチ | 1P 15A |
| ● | 〃 | 4W 15A |
| ● | 調光器 | 1L 1100W (2+用SWBOX) |
| ● | リモコンスイッチ | |
| — | 天井配管配線 | 天井壁 |
| — | 〃 | 床 |
| — | 天井内吊り配線 | |

撤去注記

1. 工事範囲内の機器類及び配管配線を撤去する。
2. 打ち込み配管配線は配線のみ撤去とし、配管は残置とする。
3. 図中以外に、設置している露出配管、配線、機器類を撤去すること。



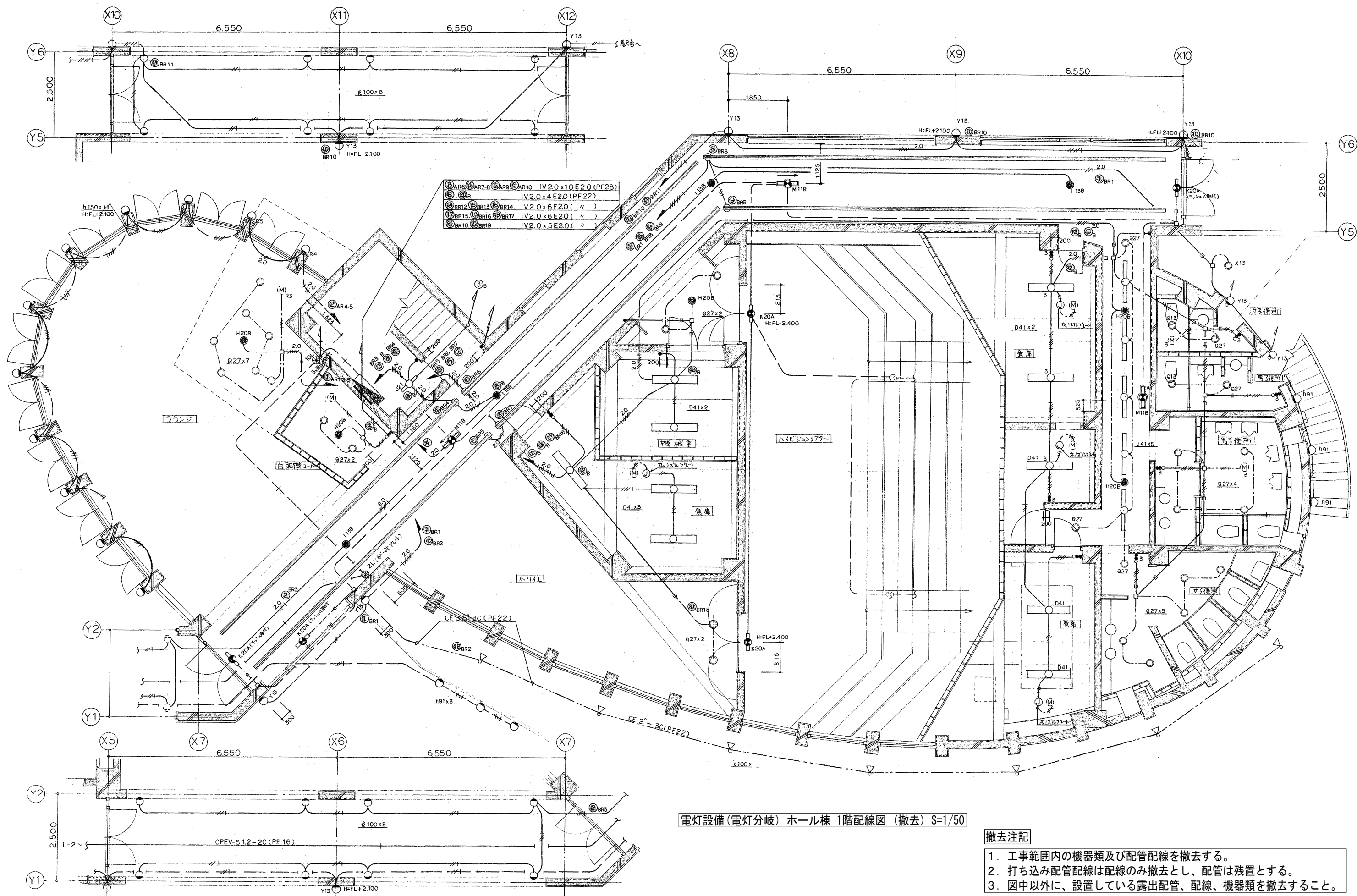
電灯設備(電灯分岐)センター棟 3階配線図(撤去) S=1/50

配管配線凡例

| | | |
|-----|------------|---------------|
| ——— | IV 1.6 x 2 | (PF 16) |
| ——— | ” x 3 | (”) |
| ——— | ” x 4 | (”) |
| ——— | ” x 5 | E 1.6 (PF 22) |
| ——— | ” x 6 | (”) |
| ——— | IV 2.0 x 2 | E 2.0 (PF 16) |
| ——— | ” x 4 | (PF 22) |
| ——— | VVF 1.6-2C | |
| ——— | ” 1.6-3C | (内1線ア-2) |
| ——— | ” 2.0-3C | (”) |

凡例

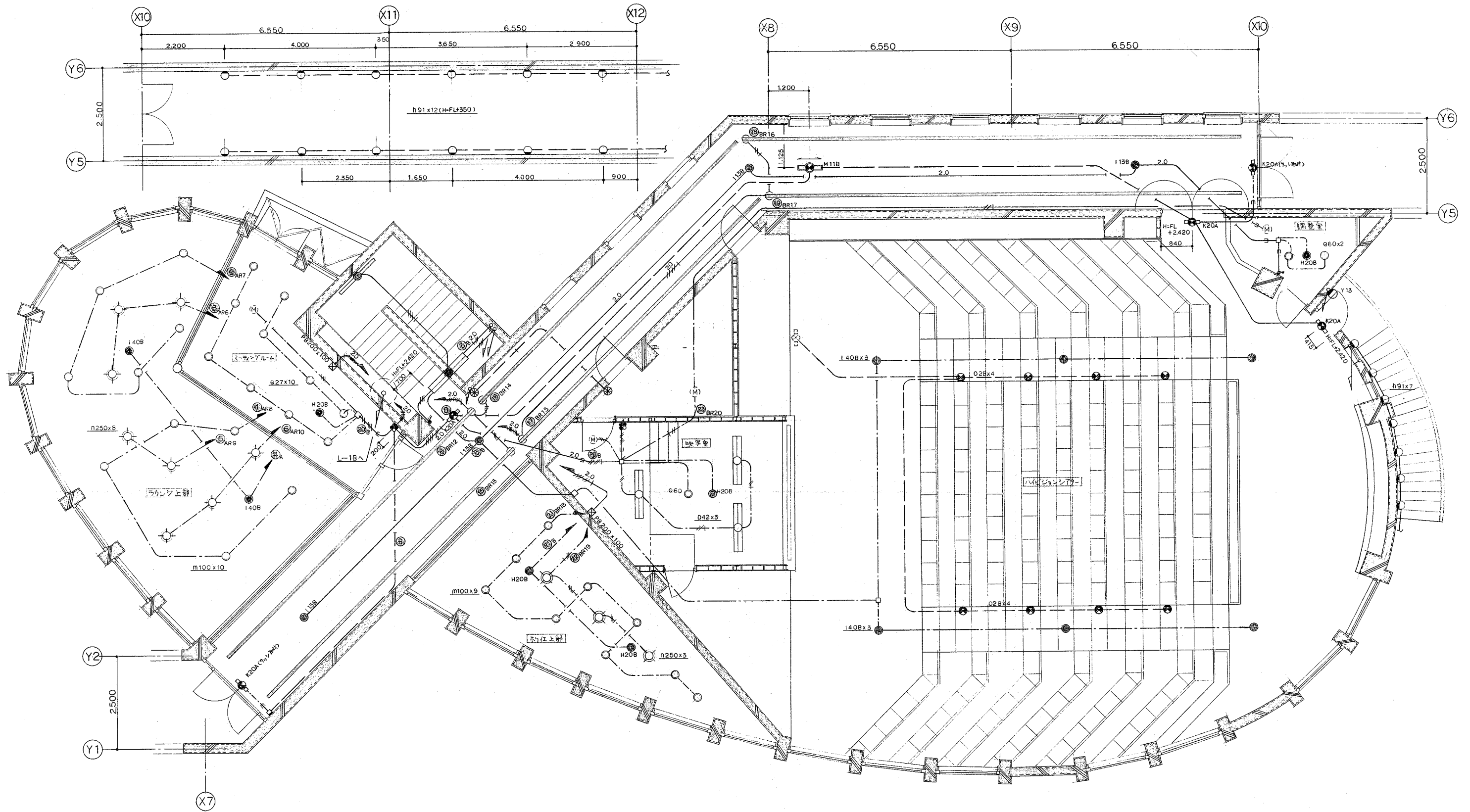
| 記号 | 名称 | 備考 |
|-----|-----------|--------------------|
| ——— | 配線ダクト | ショーライン(壁付) |
| ○ | 棚下灯 | FL 15”x1 |
| ○ | 壁付蛍光灯 | FL 40”x1 |
| ○ | 天井魚付型蛍光灯 | ” |
| ○ | ” | FL 40”x2 (BATT内蔵) |
| ○ | ダウンライト | 天井埋込型 |
| ○ | 非常灯 | ” |
| ○ | 壁付型照明 | スボライト |
| ○ | 避難口誘導灯 | (壁付) |
| ● | タンブラースタンプ | 1P 15A |
| ○ | 調光器 | IL 1100” (2用SWBOX) |
| ——— | 天井内配管配線 | 天井壁 |
| ——— | ” | 床 |
| ——— | 天井内吊り配線 | |



電灯設備(電灯分岐)ホール棟 1階配線図(撤去) S=1/50

撤去注記

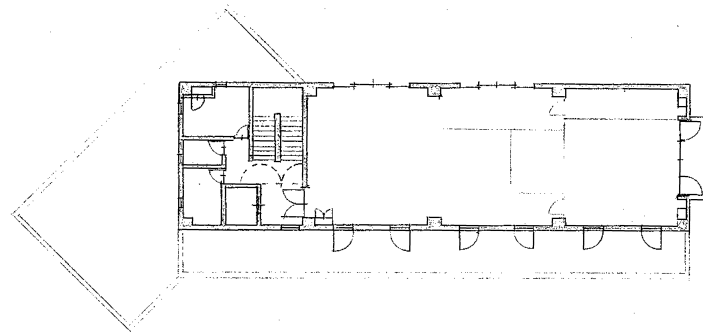
1. 工事範囲内の機器類及び配管配線を撤去する。
2. 打ち込み配管配線は配線のみ撤去とし、配管は残置とする。
3. 図中以外に、設置している露出配管、配線、機器類を撤去すること。



電灯設備(電灯分岐)ホール棟 2階配線図 (撤去) S=1/50

撤去注記

1. 工事範囲内の機器類及び配管配線を撤去する。
2. 打ち込み配管配線は配線のみ撤去とし、配管は残置とする。
3. 図中以外に、設置している露出配管、配線、機器類を撤去すること。

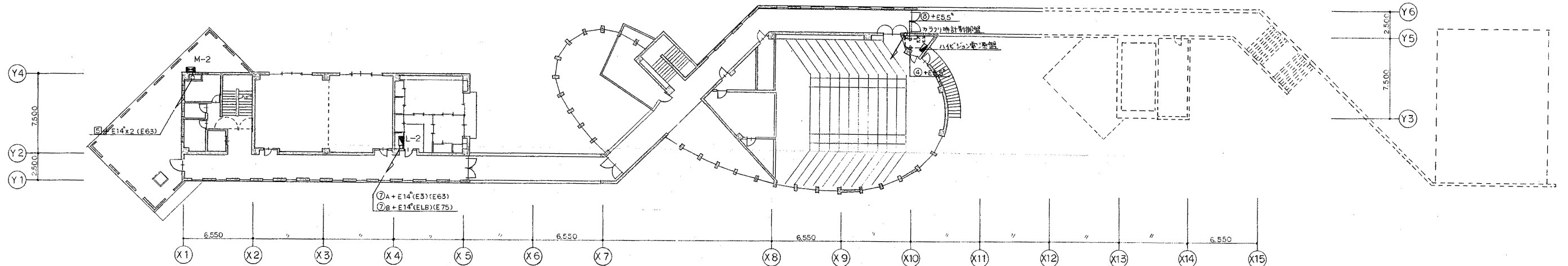


幹線設備 3階配線図 (撤去)

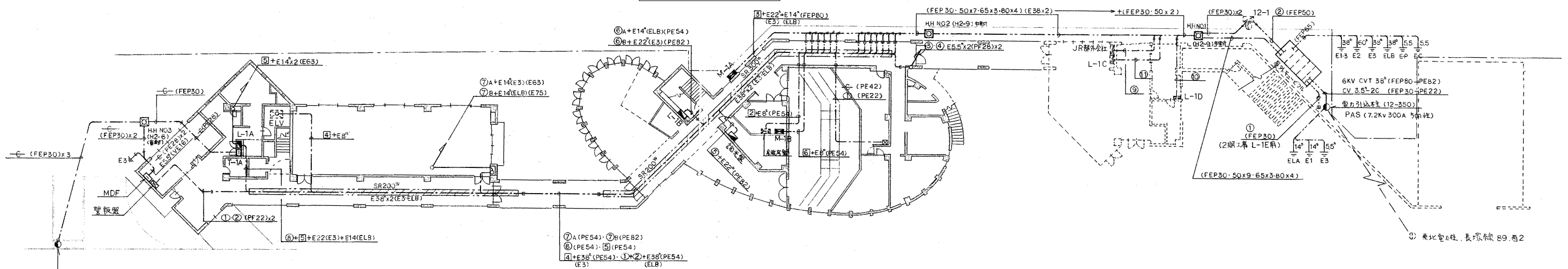
配線表

| NO | TO (盤名等) | ケーブルサイズ | E3 | ELB | FEP | PE | FROM |
|----|------------|-----------------------|------|-----|-----|----|---------|
| ① | L-1E | | | | 30 | | L1 |
| ② | 12-1(JR構内) | CVT 22° | | | 50 | | L1 |
| ③ | カラリ時計制御盤 | CVT 14° | 5.5° | | 50 | 54 | L2 |
| ④ | HACコン電源盤 | CVT 14° | 5.5° | | 50 | 54 | L2 |
| ⑤ | 調光盤 | CVT 100° | 22° | | 80 | 82 | L1 |
| ⑥ | L-1B | CVT 38° | 22° | 14° | 50 | 54 | L2 |
| ⑥b | L-1B | CVT 100° | | | 80 | 82 | L1 |
| ⑦ | L-2 | CVT 60° | 14° | 14° | 65 | 54 | L2 |
| ⑦b | L-2 | CVT 100° | | | 80 | 82 | L2 |
| ⑧ | L-1A | CVT 60° | 22° | 14° | 50 | 65 | L2 |
| ⑨ | JR 警外会社 | CV 5.5°-3C | | | 30 | | L1 |
| ⑩ | L-1D | CVT 38° | | | 50 | | L1 |
| ⑪ | L-1C | CV 5.5°-3C | | | 30 | | L1 |
| 11 | ホール棟(予備) | — | | | 50 | 42 | キュービクル |
| 12 | 床暖房盤 | CVT 22° | 8° | | 50 | 54 | M |
| 13 | M-1A | CVT 100° | 22° | 14° | 80 | 82 | M |
| 14 | ELV | CVT 38° | 8° | | 50 | 54 | M |
| 15 | M-2 | CVT 60° | 14° | 14° | 65 | 54 | M |
| 16 | M-1B | CVT 22° | 8° | | 50 | 54 | M |
| 17 | 警報盤 | CVV2 ² -2C | | | | | ホールドバック |
| 18 | 警報盤 | CVV2 ² -2C | | | 30 | 22 | M |

L1 - キュービクル (低圧電力盤 NO.1)
 L2 - " (低圧電力盤 NO.2)
 M - " (低圧動力盤)



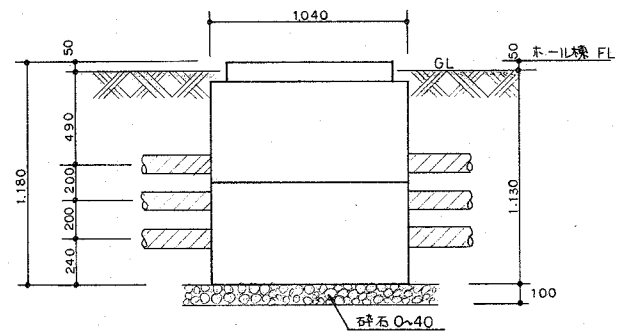
幹線設備 2階配線図 (撤去)



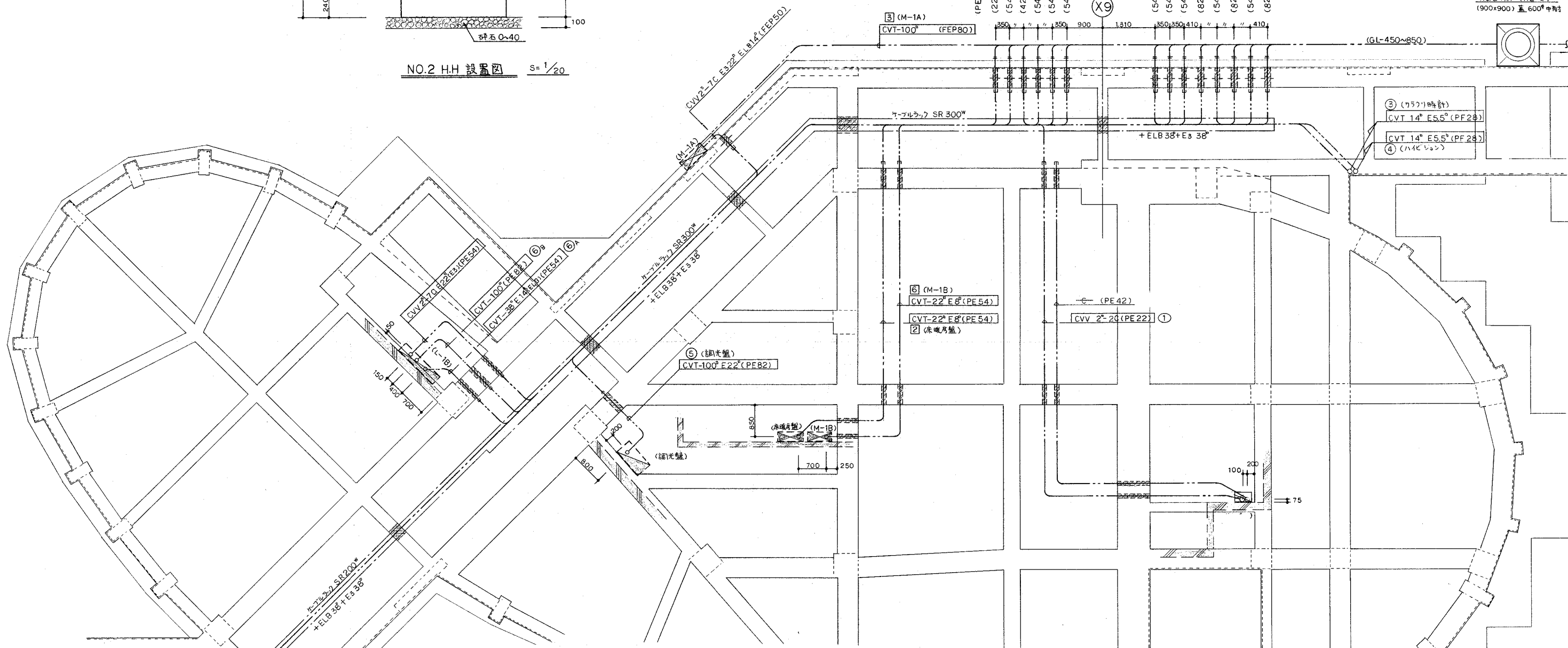
幹線設備 1階配線図 (撤去)

撤去注記

1. 工事範囲内の機器類及び配管配線を撤去する。
2. 打ち込み配管配線は配線のみ撤去とし、配管は残置とする。
3. 図中以外に、設置している露出配管、配線、機器類を撤去すること。



NO.2 H.H. 設置図 S=1/20



幹線設備 ホール棟 ピット配線図 (撤去) S=1/50

⑦B (PE82) ⑦A (PE54)
 ⑧ (PE54) ⑤ (PE54)
 ④ + ELB38 (PE54)
 ① ② + E338 (PE54)

L-1B (W700 × D250 × H2000)
 露出型
 主幹 MCCB3P125A
 分岐 ELCB2P30A × 2
 MCCB2P20A × 24
 ELCB2P20A × 6

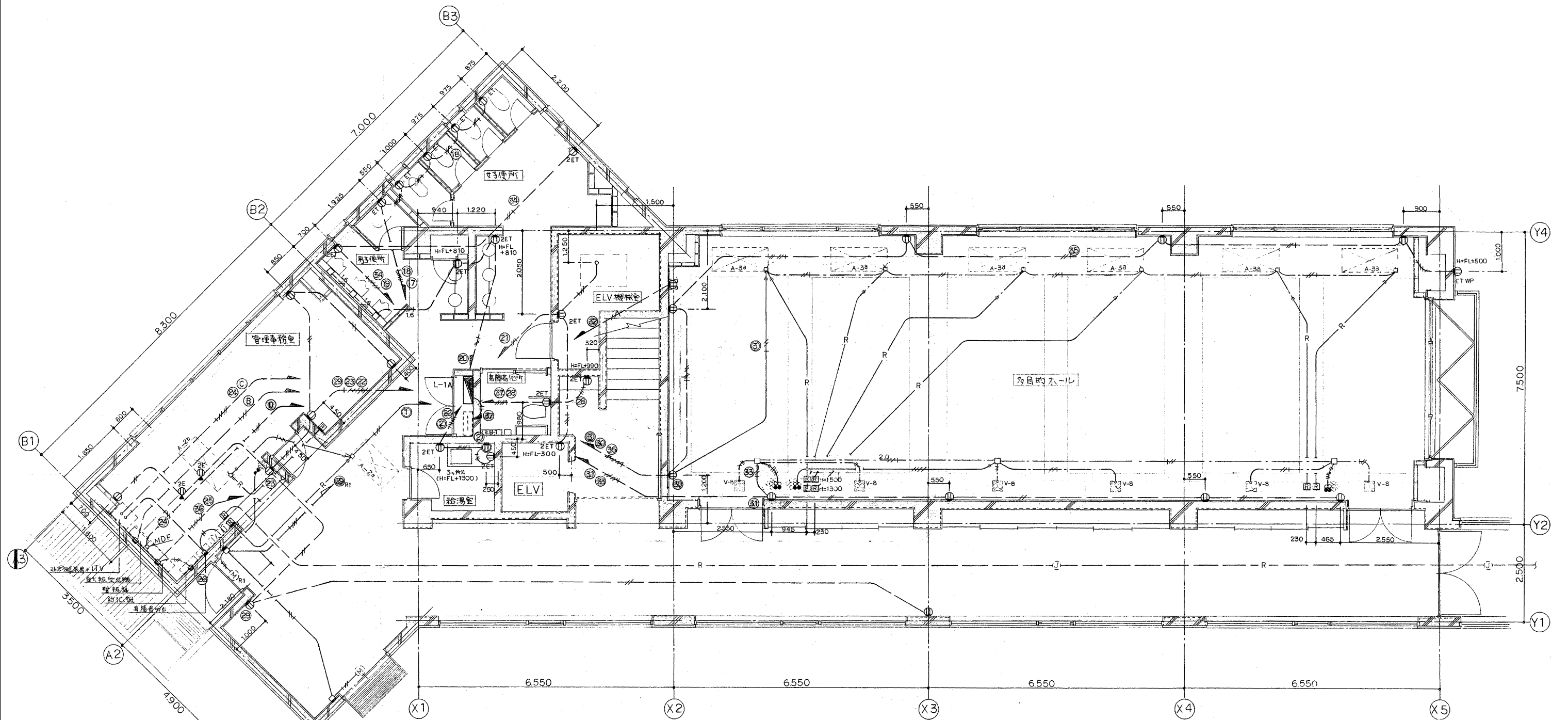
調光盤 (W700 × D250 × H2000)
 露出型
 主幹 MCCB3P100A
 分岐 ELCB2P30A × 2
 MCCB2P20A × 8
 ELCB2P20A × 2

床暖房盤 (W600 × D250 × H600)
 露出型
 主幹 MCCB3P50A
 分岐 ELCB3P 30A × 3

M-1B (W600 × D250 × H600)
 露出型
 主幹 MCCB3P100A
 分岐 ELCB3P 50A × 4

撤去注記

1. 工事範囲内の機器類及び配管配線を撤去する。
2. 打ち込み配管配線は配線のみ撤去とし、配管は残置とする。
3. 図中以外に、設置している露出配管、配線、機器類を撤去すること。



動力・コンセント設備 センター棟 1階配線図 (撤去) S=1/50

凡例

| 記号 | 名称 | 備考 |
|-------|-------------------|-------------------------------|
| ⊙ | 埋込タイプスイッチ/ハイロンプラグ | 1P 15A+PL |
| ⊕ | 埋込コンセント | 2P 15A x2 |
| ⊕2ET | " | 2P 15A x2 接地端子付 |
| ⊕ET | " | 2P 15A x1 " |
| ⊕ETWP | 防水コンセント | 2P 15A x1 防水型 |
| ⊕ | フロアコンセント | 2P 15A x2 接地極付 上下式 (119 x 54) |
| ⊕ | 埋込コンセント | 2P 20A x1 接地端子付 |
| ⊕ | エアコンスイッチ | 支給品 (2,用 SWBOX) |
| — | 天井内 配管配線 | 天井内 |
| — | 天井内 配管配線 | 天井内 |
| ⊕ | 回路番号 | 1φ 100V |
| ⊕ | " | 1φ 200V |

配管配線 凡例

| | | |
|---|---------------------|--------|
| — | IV 2.0 x 2 | (PF16) |
| — | IV 2.0 x 2 E20 | (PF16) |
| — | IV 1.6 x 4 | (PF16) |
| — | IV 2.0 x 4 E20 | (PF22) |
| — | IV 2.0 x 6 E20 | (PF22) |
| — | VVF 1.6-3C (内1線ア-2) | |
| — | VVF 2.0-3C (内1線ア-2) | |
| — | CVVS 125-2C | (PF22) |

※ コンセント取付高は特記なき限り FL+300
 エアコンスイッチは FL+1300

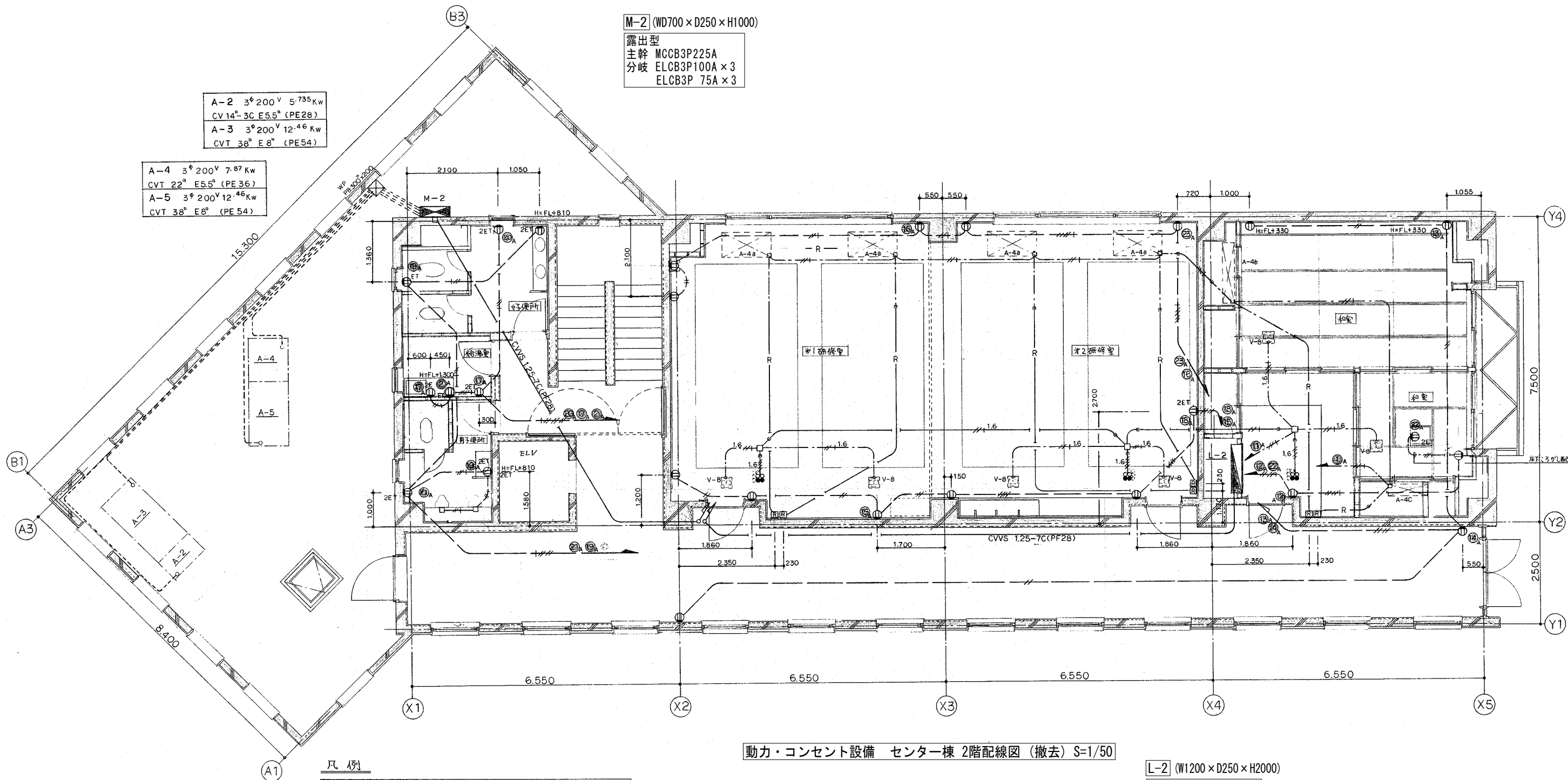
L-1A (W600 x D200 x H1300)
 露出型
 主幹 MCCB3P175A
 分岐 ELCB2P30A x 4
 MCCB2P20A x 28
 MCCB2P20A x 16

- 撤去注記
1. 工事範囲内の機器類及び配管配線を撤去する。
 2. 打ち込み配管配線は配線のみ撤去とし、配管は残置とする。
 3. 図中以外に、設置している露出配管、配線、機器類を撤去すること。

M-2 (WD700 × D250 × H1000)
 露出型
 主幹 MCCB3P225A
 分岐 ELCB3P100A × 3
 ELCB3P 75A × 3

A-2 3^φ200V 5.735Kw
 CVT 14^φ 3C E55^φ (PE28)
 A-3 3^φ200V 12.46 Kw
 CVT 38^φ E8^φ (PE54)

A-4 3^φ200V 7.87 Kw
 CVT 22^φ E55^φ (PE36)
 A-5 3^φ200V 12.46 Kw
 CVT 38^φ E8^φ (PE54)



動力・コンセント設備 センター棟 2階配線図 (撤去) S=1/50

凡例

| 記号 | 名称 | 備考 |
|------|----------|---------------------|
| ● | 埋込型分岐器 | 1P15A+PL |
| ⊙ | 埋込コンセント | 2P15A×2 |
| ⊙ET | 〃 | 2P15A×1 (接地端子付) |
| ⊙2ET | 〃 | 2P15A×2 (〃) |
| ⊙2E | 〃 | 2P15A×1 (接地端子付) |
| ⊙ | 〃 | 2P20A×1 (接地端子付) |
| ⊕ | エアコンスイッチ | 支線箱 (2ヶ用 SWBOX) |
| — | 天井内配管配線 | 天井壁 |
| — | 〃 | 床 |
| — | 〃 | 天井内コブガシ |
| --- | 露出配管配線 | |
| ⊙ | 回路番号 | 1 ^φ 100V |
| ⊙ | 〃 | 1 ^φ 200V |

配管配線凡例

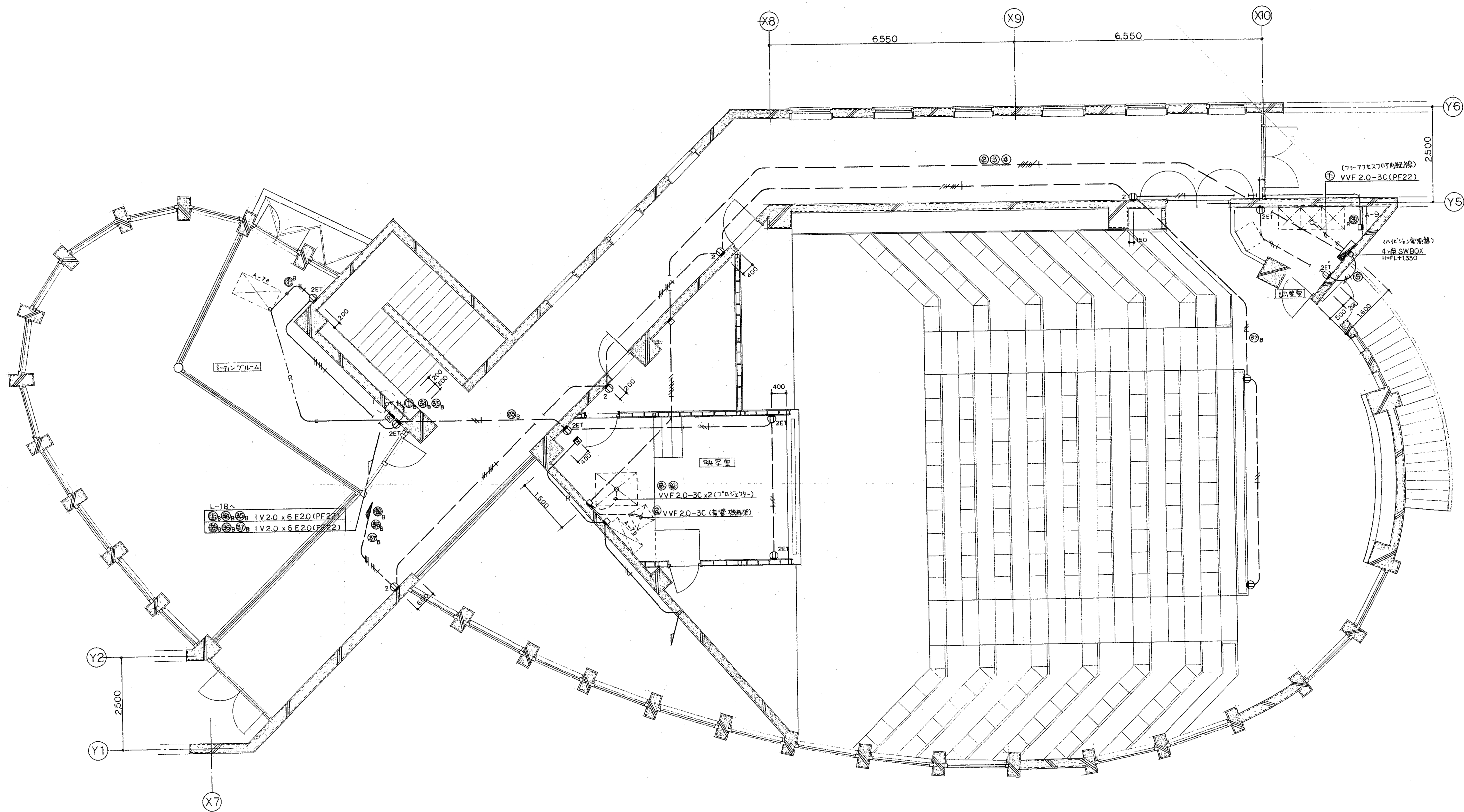
| | |
|-------|-------------------------|
| — 1.6 | 1V 1.6 x 4 (PF16) |
| — | 1V 2.0 x 2 (PF16) |
| — | 1V 2.0 x 2 E 2.0 (PF16) |
| — | 1V 2.0 x 4 (PF22) |
| — | 1V 2.0 x 4 E 2.0 (PF22) |
| — | 1V 2.0 x 6 E 2.0 (PF22) |
| — R | CVVS 1.25-2C (PF22) |
| — 1.6 | VVF 1.6-3C (内1線アース) |
| — | VVF 2.0-3C (内1線アース) |
| ※ | コンセント取付高さは特記なき限り FL+300 |
| | エアコンスイッチは FL+1300 |

L-2 (W1200 × D250 × H2000)

露出型
 主幹 MCCB3P125A
 分岐 ELCB2P30A × 2
 ELCB2P20A × 10
 MCCB2P20A × 20

撤去注記

1. 工事範囲内の機器類及び配管配線を撤去する。
2. 打ち込み配管配線は配線のみ撤去とし、配管は残置とする。
3. 図中以外に、設置している露出配管、配線、機器類を撤去すること。



動力・コンセント設備 ホール棟 2階配線図 (撤去) S=1/50

撤去注記

1. 工事範囲内の機器類及び配管配線を撤去する。
2. 打ち込み配管配線は配線のみ撤去とし、配管は残置とする。
3. 図中以外に、設置している露出配管、配線、機器類を撤去すること。