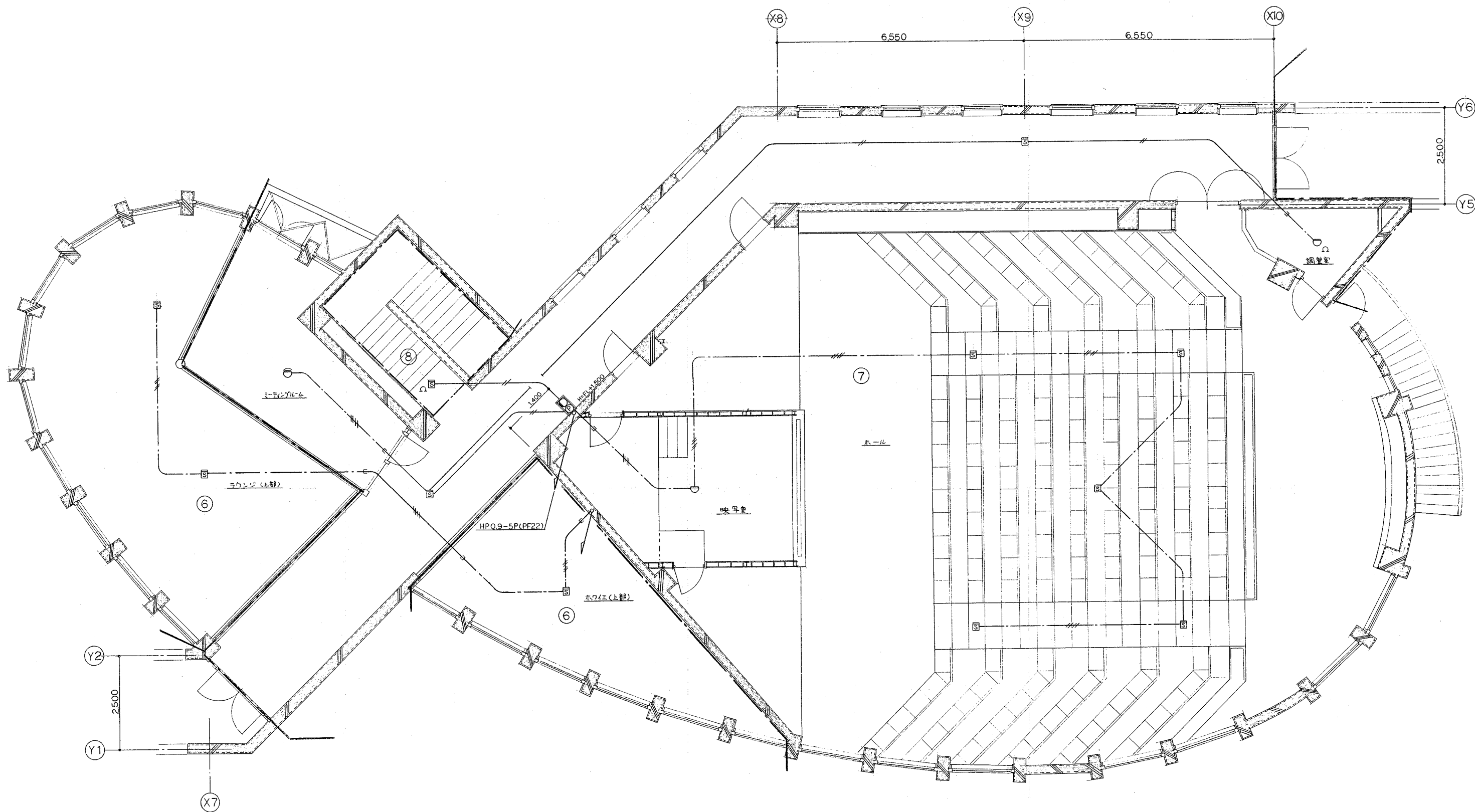


火災報知設備 ホール棟 1階配線図 (撤去) S=1/50

撤去注記

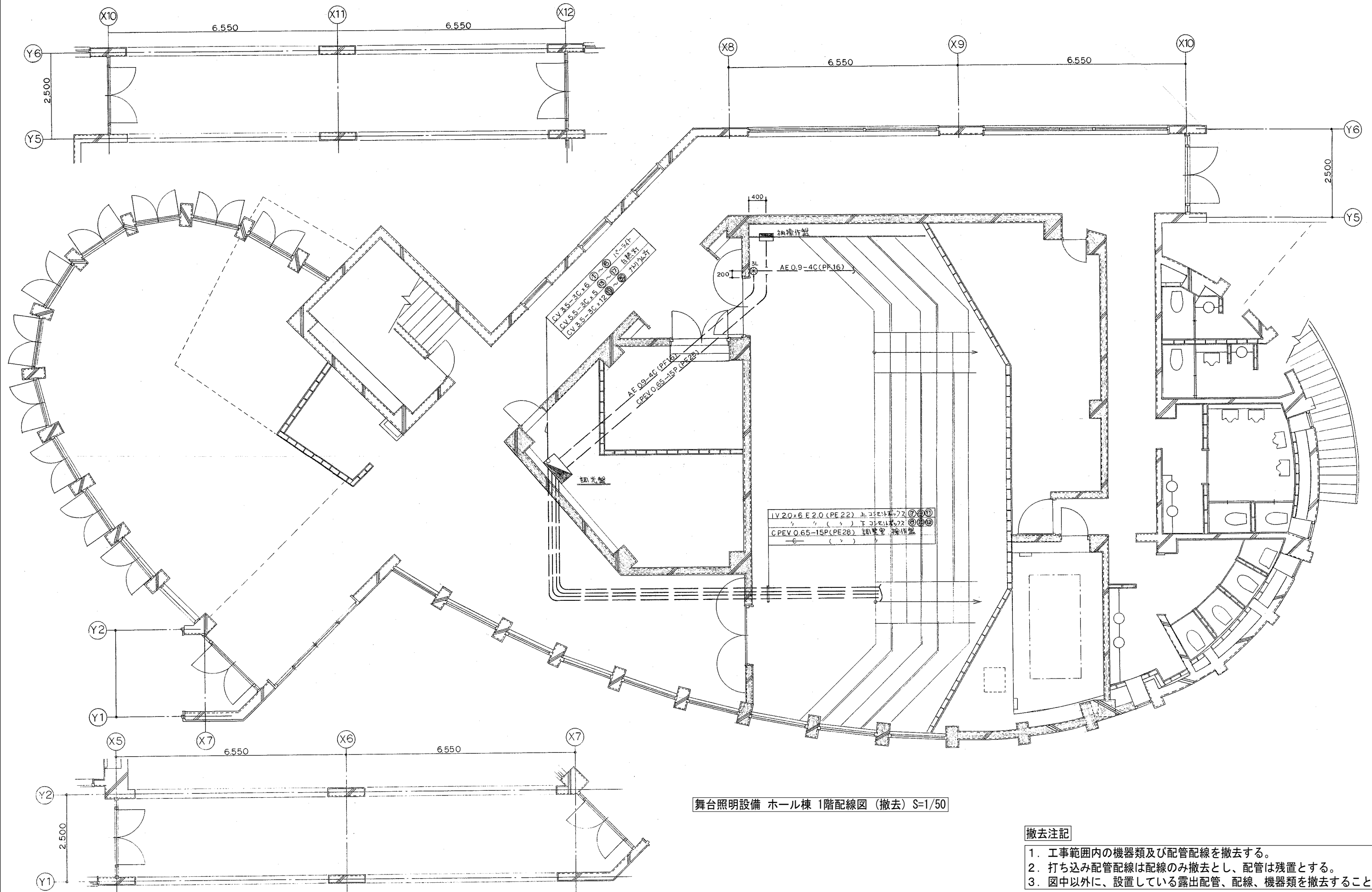
1. 工事範囲内の機器類及び配管配線を撤去する。
2. 打ち込み配管配線は配線のみ撤去とし、配管は残置とする。
3. 図中以外に、設置している露出配管、配線、機器類を撤去すること。



火災報知設備 ホール棟 2階配線図 (撤去) S=1/50

撤去注記

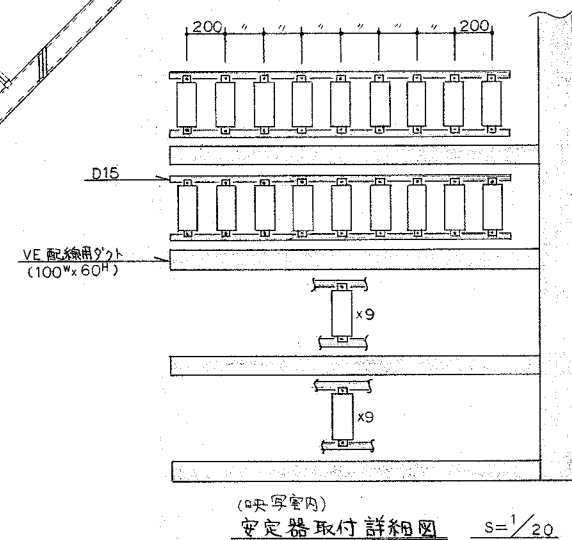
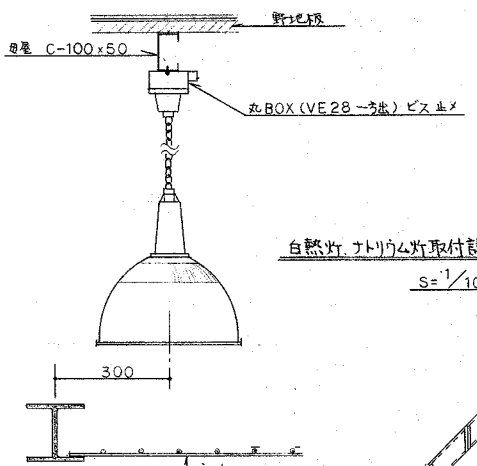
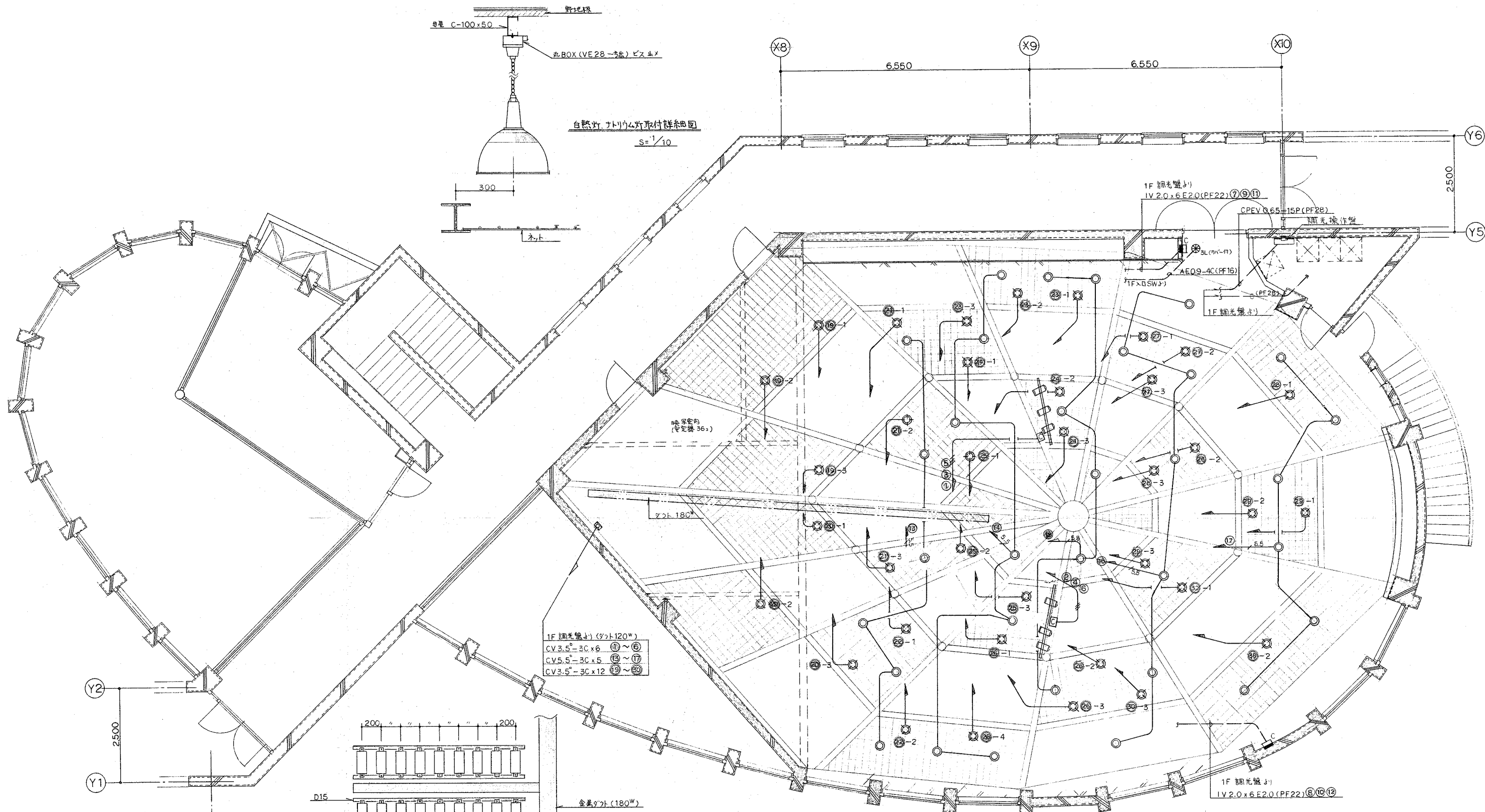
1. 工事範囲内の機器類及び配管配線を撤去する。
2. 打ち込み配管配線は配線のみ撤去とし、配管は残置とする。
3. 図中以外に、設置している露出配管、配線、機器類を撤去すること。



舞台照明設備 ホール棟 1階配線図 (撤去) S=1/50

撤去注記

1. 工事範囲内の機器類及び配管配線を撤去する。
2. 打ち込み配管配線は配線のみ撤去とし、配管は残置とする。
3. 図中以外に、設置している露出配管、配線、機器類を撤去すること。



1F 調光盤 (ダクト120W)
CV 3.5⁵-3C x 6 (1)~(6)
CV 5.5⁵-3C x 5 (7)~(11)
CV 3.5⁵-3C x 12 (12)~(20)

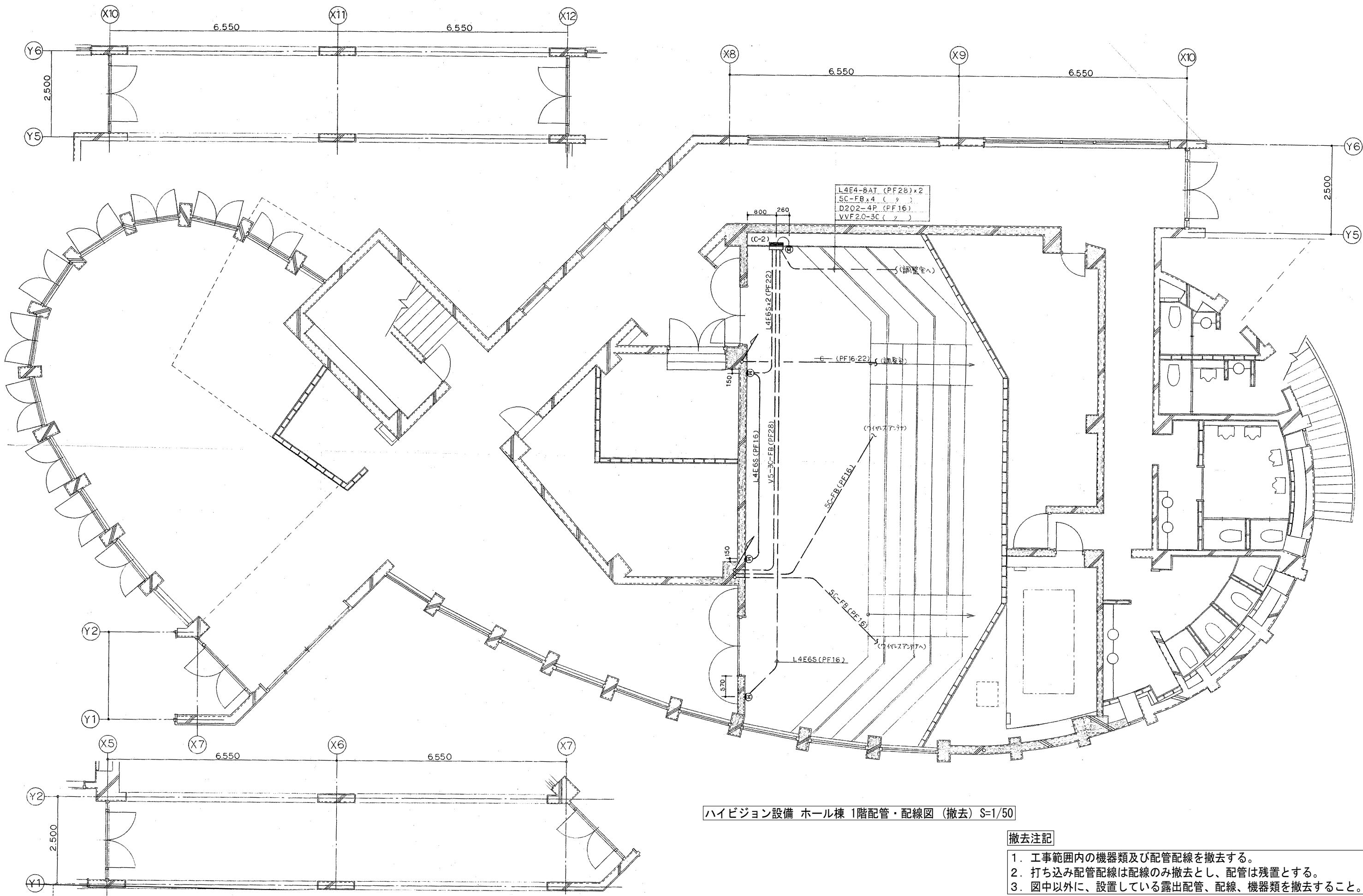
舞台照明設備 ホール棟 2階配線図 (撤去) S=1/50

凡例

記号	名称
○	自然光 100V 200W
⊗	ナトリウム灯 200V 250W
□	パラライト 100V 1Kw
■	コンセントボックス 3+0

CV 3.5⁵-3C
CV 3.5⁵-3C x 3
CV 5.5⁵-3C

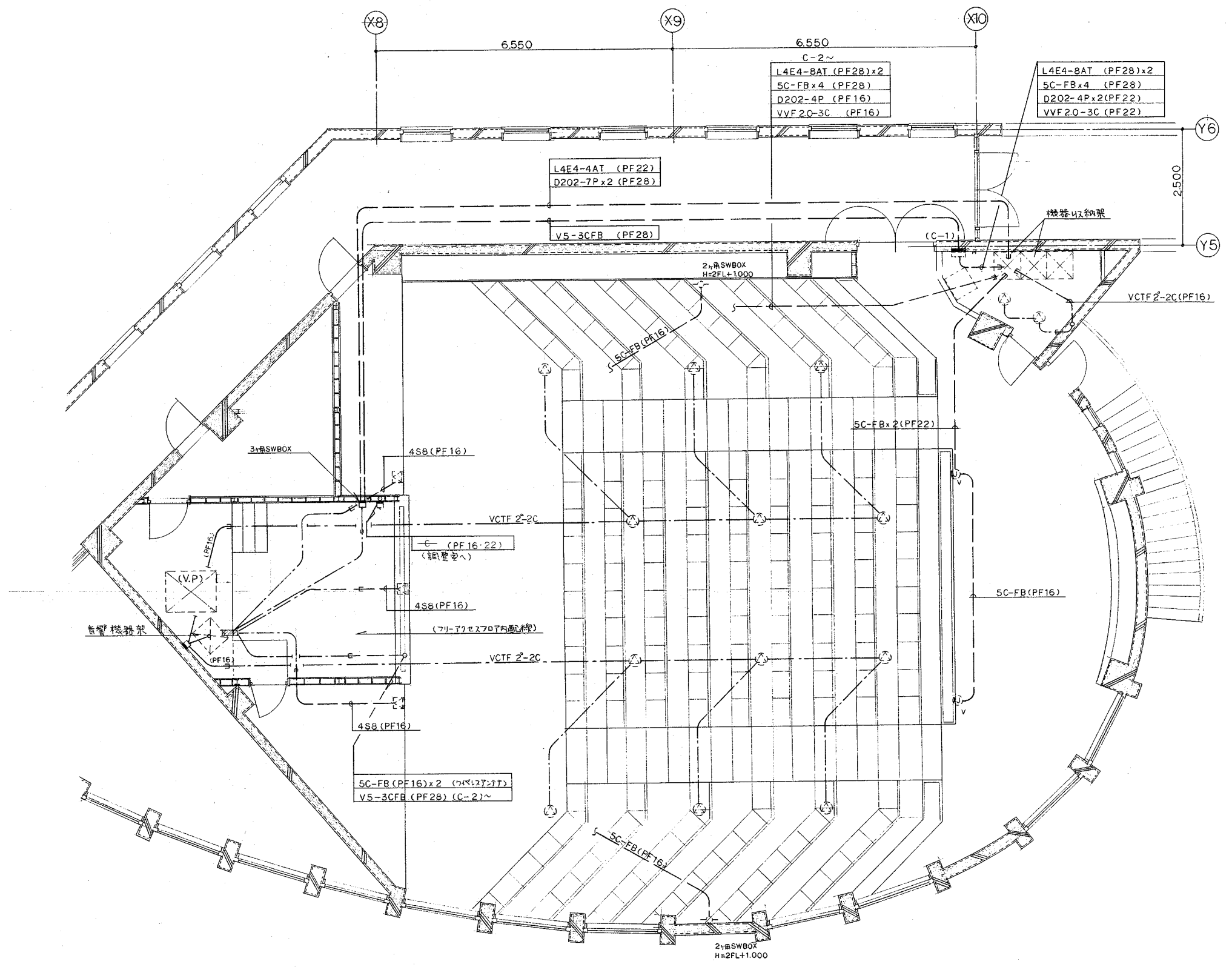
- 撤去注記
1. 工事範囲内の機器類及び配管配線を撤去する。
 2. 打ち込み配管配線は配線のみ撤去とし、配管は残置とする。
 3. 図中以外に、設置している露出配管、配線、機器類を撤去すること。



ハイビジョン設備 ホール棟 1階配管・配線図 (撤去) S=1/50

撤去注記

1. 工事範囲内の機器類及び配管配線を撤去する。
2. 打ち込み配管配線は配線のみ撤去とし、配管は残置とする。
3. 図中以外に、設置している露出配管、配線、機器類を撤去すること。

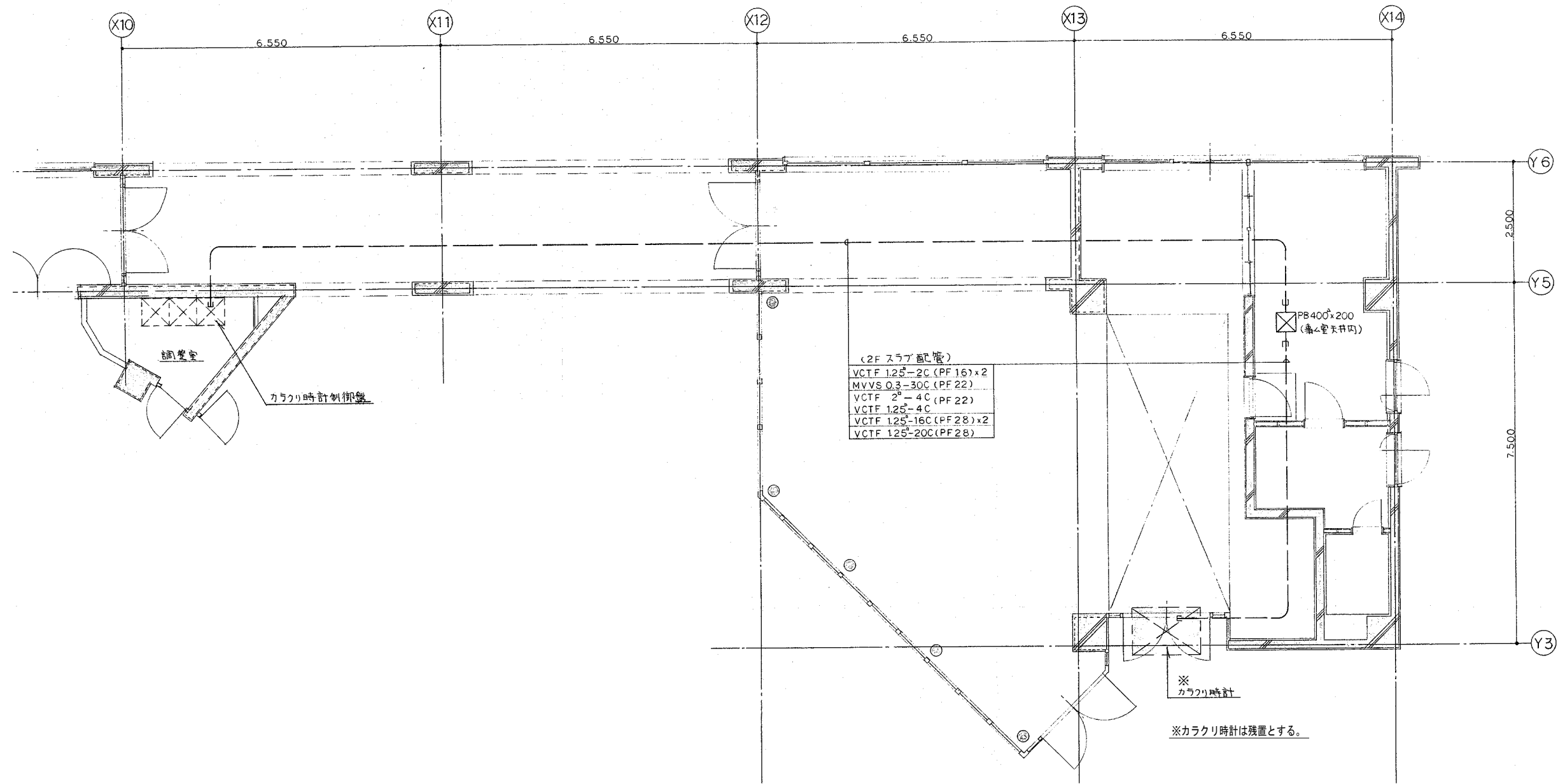


ハイビジョン設備 ホール棟 2階配管・配線図 (撤去) S=1/50

撤去注記

1. 工事範囲内の機器類及び配管配線を撤去する。
2. 打ち込み配管配線は配線のみ撤去とし、配管は残置とする。
3. 図中以外に、設置している露出配管、配線、機器類を撤去すること。

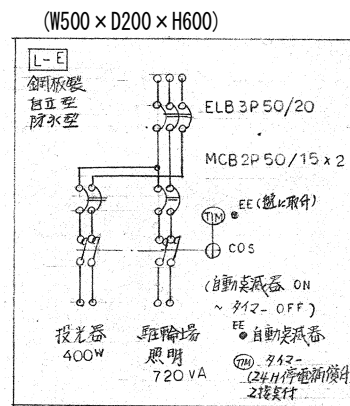
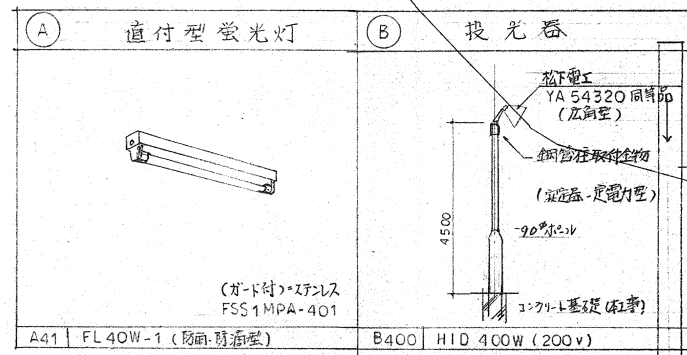
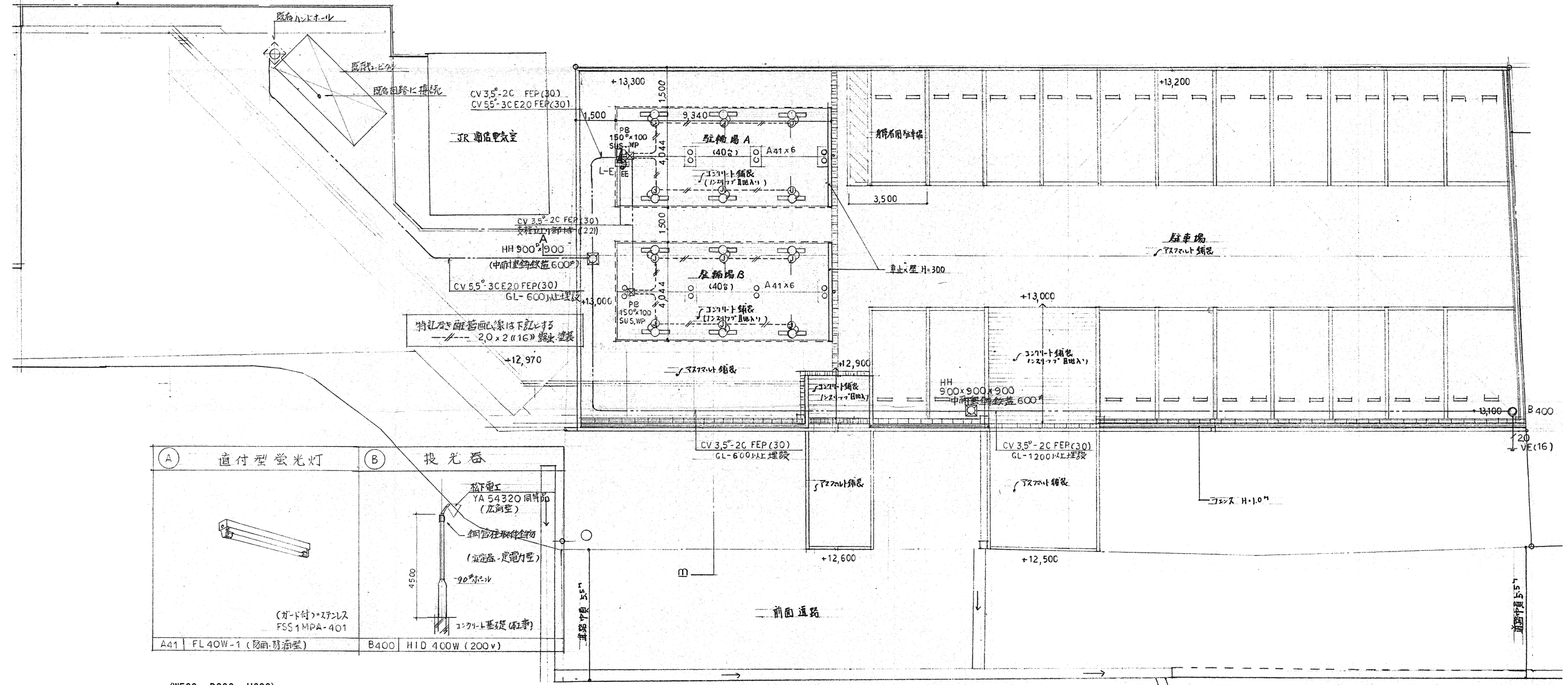
松田平田・山・山堀共同企業体 一級建築士事務所 東京都知事登録 第50432号	project 双葉町コミュニティセンター改修工事	architect 一級建築士 第363037号 飯塚 啓吾	drawing scale A1:1/50 A3:1/100 date	title ハイビジョン設備 ホール棟 2階配管・配線図 (撤去)	sheet number E-134
--	------------------------------	-----------------------------------	--	---	-----------------------



カラクリ時計設備 1階配管・配線図 (撤去) S=1/50

撤去注記

1. 工事範囲内の機器類及び配管配線を撤去する。
2. 打ち込み配管配線は配線のみ撤去とし、配管は残置とする。
3. 図中以外に、設置している露出配管、配線、機器類を撤去すること。



構内配電線路 北側駐車場 (撤去) S=1/100

撤去注記

1. 工事範囲内の機器類及び配管配線を撤去する。
2. 打ち込み配管配線は配線のみ撤去とし、配管は残置とする。
3. 図中以外に、設置している露出配管、配線、機器類を撤去すること。